

2022年9月吉日

お客様各位

株式会社ニューエラー
取締役営業部長 竹村 光



リニアガイドハンド『HP04LR, HP09LRシリーズ』発売のご案内

拝啓、貴社ますますご清栄のこととお喜び申し上げます。
平素は格別のご高配を賜り、厚く御礼申し上げます。

さて、弊社はこの度日頃よりご愛顧いただいております
リニアガイドハンドロングストロークタイプ HP04L、HP09Lシリーズをリニュー
ーアルし、『HP04LR, HP09LRシリーズ』として発売することとなりました。
高剛性・高精度のリニアガイドハンドとして長年ご愛顧頂いておりますシリーズですが、
さらに耐久性を上げ、取り付け精度にもこだわった製品として生まれ変わりました。
略儀ながら書中をもってご案内申し上げます。

敬具

記

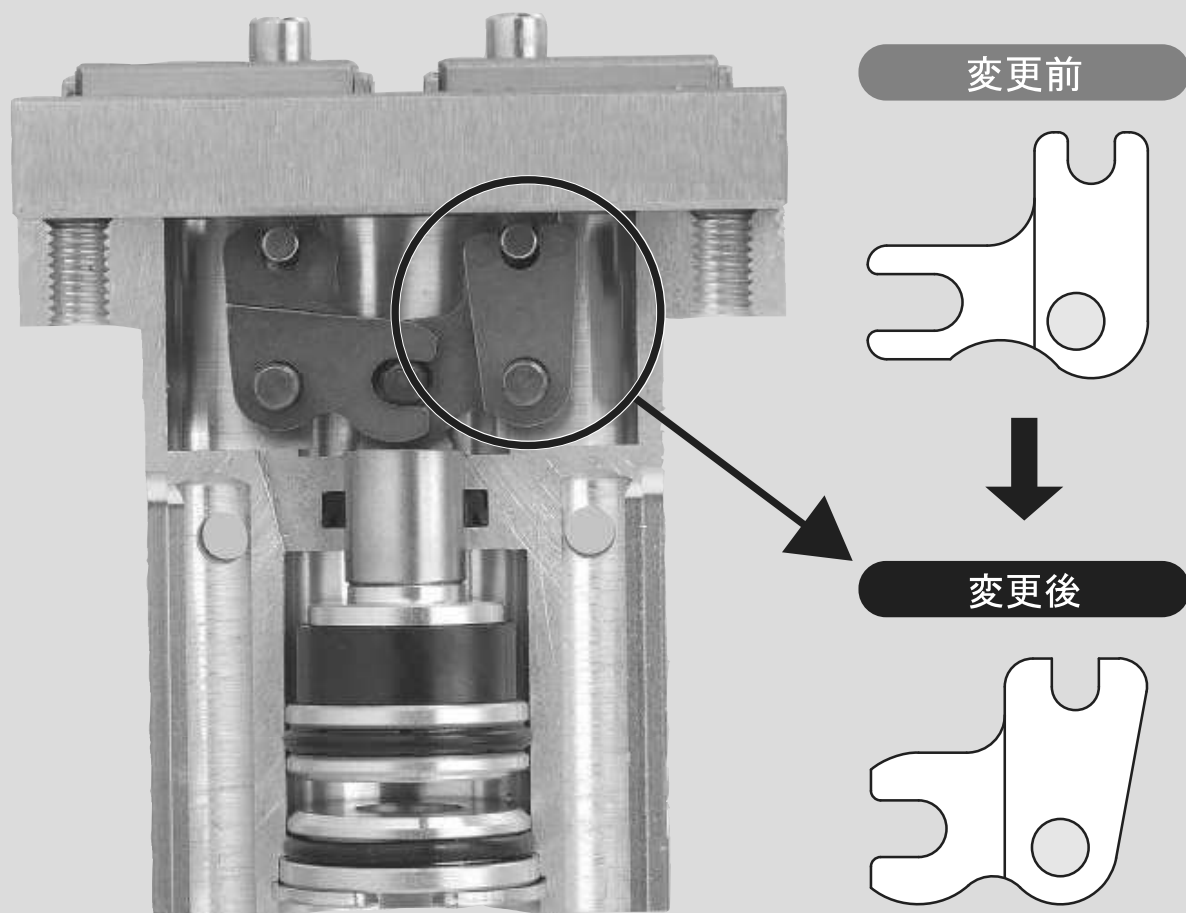
- シリーズ名 HP04Lシリーズ FL-HP04Lシリーズ
 HP09Lシリーズ FL-HP09Lシリーズ
 HP04NLシリーズ
 HP04DLシリーズ
- 形式表示例 従来の型式に「R」が追加となります。
 HP04LR-■■■■
 HP09LR-■■■■
 ※■■には、英数字が入ります。
- 特長 ・耐久性が当社従来製品の2倍に。
 ・取り付け精度の向上。
- 発売日 従来製品の販売終了後より随時切り替え（23年1月頃見込み）
 ※従来品の在庫消化後より「R」タイプの販売可能です。
 従来品が無くなり次第、従来型式ではご注文をお受けできません。
- 販売価格 従来通り

以上

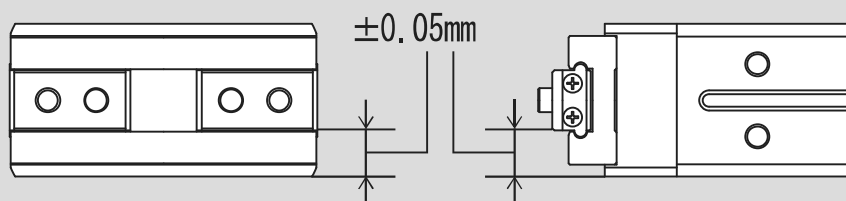
■ HP04LR / HP04DLR / HP04NLR / FL-HP04LRシリーズ

■ リニューアル内容

アクションレバーを強化し
耐久性が **2倍** になりました。 ※当社調べ



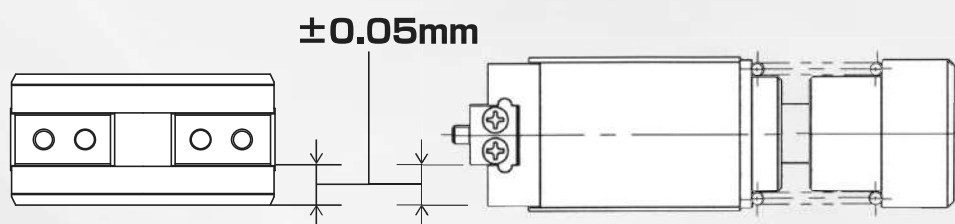
- 新たに本体とガイド間へ取付精度を設けて
使いやすくなりました。



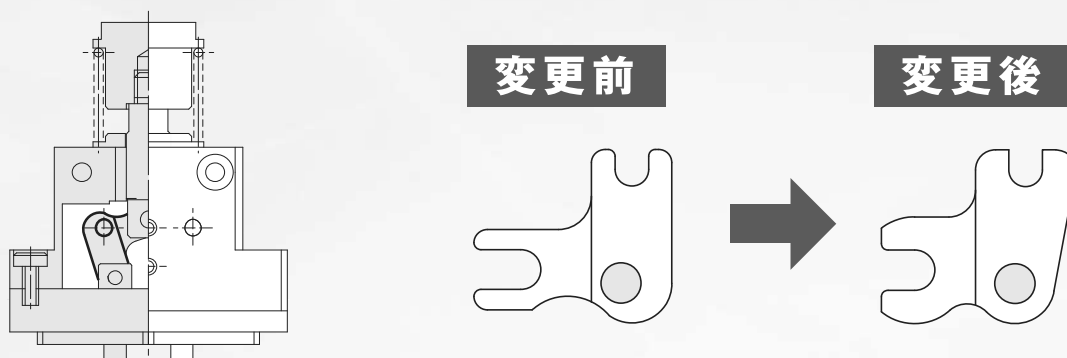
※製品仕様・外観寸法変更ありません。

HP09LR / FL-HP09LRシリーズ リニューアル内容

本体とガイド間に取付精度を設け、使いやすくなりました。



アクションレバーを太くし、強化しました。

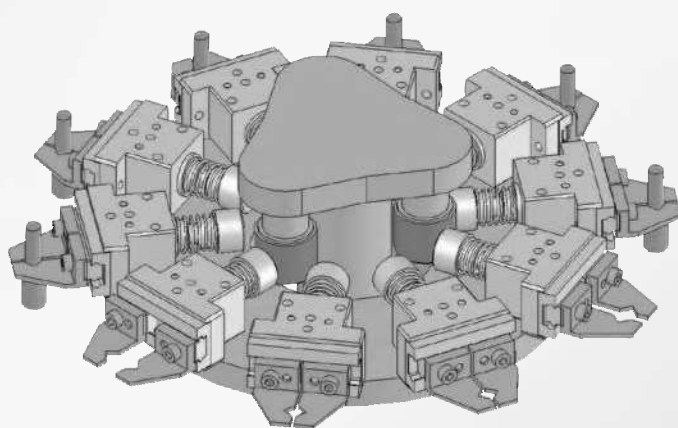


仕様・外観寸法等に変更ございません。

特徴

エアー配管が不要。外部駆動でのハンド開閉が可能。
サイズラインナップ / シリンダ呼び径Φ8、10、16、20

アプリケーション例



エアー配管がないので
インデックステーブルでの
旋回が可能。

製品詳細はハンドローターカタログをご覧ください。